



## ■ 特性

- ◆ 外型尺寸:50.8x25.4x12.7mm
- ◆ 2:1电压输入
- ◆ 单、双路输出
- ◆ 铜壳封装，六面屏蔽
- ◆ 满足ROHS指令要求

## ■ 产品特性 (除特殊说明, 其它所有参数测试条件为: 标称输入电压, 全阻性标称负载和25℃室温环境)

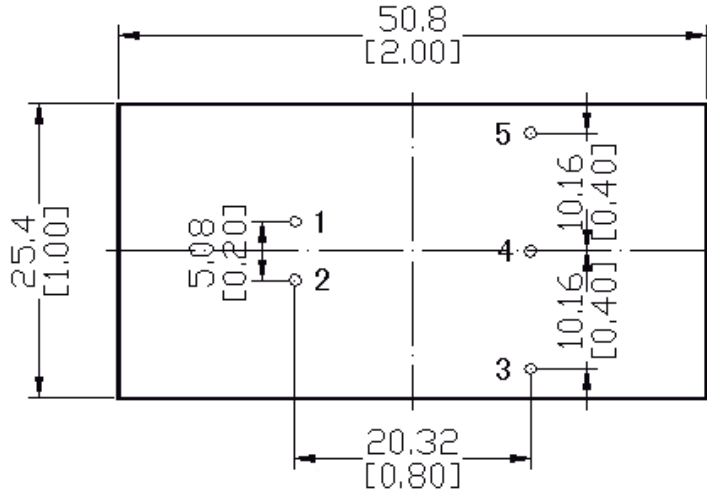
输入特性		注释
标称值12	9~18VDC	
输入电压	标称值24	18~36VDC
	标称值48	36~72VDC
输出特性		
输出电压精度	±1%	Vo1
	±3%	Vo2
源效应 (标称负载 全电压输入范围)	±0.2%	Vo1
	±1.5%	Vo2
负载效应 (标称输入, 10%-100%标称负载)	±0.5%	Vo1
	±4%	Vo2
输出过流保护	≥120%Io	
瞬态响应	±3%/200us	
一般特性		
开关频率	180KHz	典型值
隔离电压	500Vdc	输入对输出
	500Vdc	输入对壳
	500Vdc	输出对壳
绝缘电阻	100MΩ	
短路保护	短路自恢复	
温度系数	0.03%/℃	
工作温度	-25~+55℃	工作环境温度 (工业级)
	-40~+55℃	工作环境温度 (军工级)
储存温度	-40~+105℃	工业级
	-55~+105℃	军工级
冷却方式	自然风冷	
平均无故障时间MTBF	2×10 <sup>6</sup> hrs	MIL-HDBK-217
重量	36g	标准产品

## ■ 产品选型表

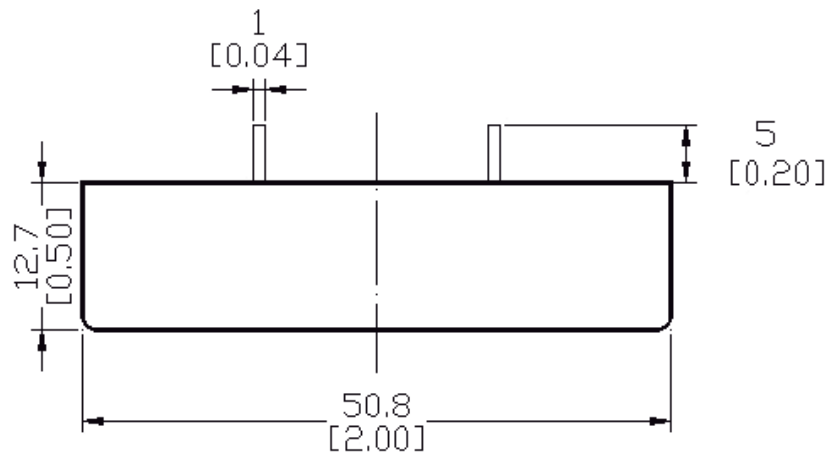
型号	输出功率 W	输入电压范围 VDC	输出纹波 mV	输出电压VDC		效率 %
				Vo	Io	
HDDW15-12S03	15	9-18	50	3.3	3.0	80
HDDW15-12S05			50	5	3.0	81
HDDW15-12S12			100	12	1.25	82
HDDW15-12S15			120	15	1	82
HDDW15-12D05			50	±5	1.5	81
HDDW15-12D12			100	±12	0.63	82
HDDW15-12D15			120	±15	0.5	82
HDDW15-24S03	15	18-36	50	3.3	3.0	81
HDDW15-24S05			50	5	3.0	82
HDDW15-24S12			100	12	1.25	82
HDDW15-24S15			120	15	1	83
HDDW15-24D05			50	±5	1.5	82
HDDW15-24D12			100	±12	0.63	82
HDDW15-24D15			120	±15	0.5	83
HDDW15-48S03	15	36-72	50	3.3	3.0	82
HDDW15-48S05			50	5	3.0	82
HDDW15-48S12			100	12	1.25	83
HDDW15-48S15			120	15	1	84
HDDW15-48D05			50	±5	1.5	82
HDDW15-48D12			100	±12	0.63	83
HDDW15-48D15			120	±15	0.5	84

注：由于版幅有限，只列出常规产品，欲咨询定制产品，请致电公司销售人员。

■ HDDW系列外型尺寸图 (mm[inch])



底视图



侧视图

■ HDDW系列引脚定义

引脚	单路		双路	
	定义	说明	定义	说明
1	+Vin	输入正	+Vin	输入正
2	-Vin	输入负	-Vin	输入负
3	-Vo	输出负	-Vo	输出负
4	NC	空脚	COM	输出公共地
5	+Vo	输出正	+Vo	输出正