



### ■ 特性

- ◆ 定电压输入：5VDC/12VDC/24VDC
- ◆ 稳压双路输出：±3.3VDC/±5VDC/±9VDC/±12VDC/±15VDC
- ◆ 输入与输出隔离电压：1000VDC
- ◆ 工作温度：-40℃~+85℃
- ◆ 国际标准10PIN单列直插封装
- ◆ 阻燃封装，满足UL94-V0要求
- ◆ 满足ROHS指令要求

■ 产品特性 (除特殊说明，其它所有参数测试条件为：标称输入电压，全阻性负载和25℃室温环境)

输入特性		注释
标称值5	4.75-5.25VDC	
输入电压 标称值12	11.4-12.6VDC	
标称值24	22.8-25.2VDC	

输出特性		
输出电压精度	≤±3%	
负载效应 (标称输入, 10%-100%标称负载)	≤±3%	
源效应 (标称负载 全电压输入范围)	≤±1.2%	
输出纹波与噪声	<50mVp-p	带宽20M示波器

一般特性		
开关频率	70KHz	典型值
输出短路可持续时间	1秒	
产品工作时接外壳端温升	15℃典型值	25℃最大值
温度系数	0.03%/℃	
引脚耐焊接温度	300℃	焊点距接外壳端1.5mm, 10秒
隔离电压	1000Vdc	测试时间1分钟, 漏电流小于1mA
绝缘电阻	1000MΩ	绝缘电压500V
工作温度	-40~+85℃	工作环境温度
贮存温度	-55~+125℃	
贮存湿度	<95%	
冷却方式	自然风冷	
平均无故障时间	3×10 <sup>6</sup> hrs	MIL-HDBK-217
重量	4.5g	标准产品

### ■ 应用范围

IAS-2W系列产品特别适用于分布式电源系统中需要产生一个与输入电源隔离的稳压电源的应用电路。

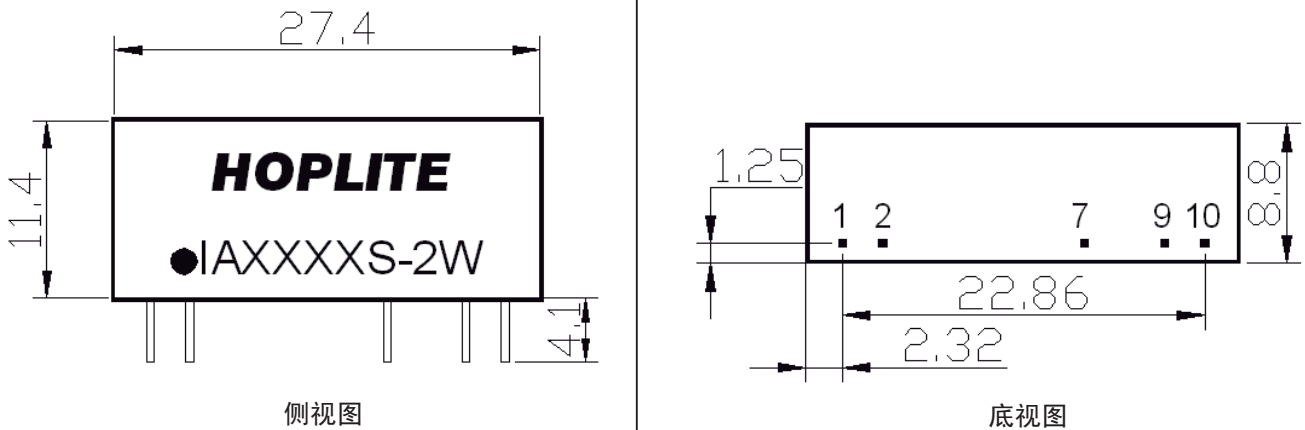
该产品适用于:	该产品不适用于:
1)输入电源的电压比较稳定 (电压变化≤5%) 2)输入与输出之间要求隔离 (隔离电压为1000VDC) 3)对输出电压稳定性和稳出纹波噪声要求高	1)输入电源电压不稳定, 输入电压变化范围≥±5% 2)输入与输出之间要求隔离电压>1000VDC

## ■ 产品型号表

型号 SIP封装	输入电压	输入电压范围	输出电压	输出电流		效率
				最大值	最小值	
IA0503S-2W	5V	4.75V-5.25V	±3.3V	±300mA	±30mA	72%
IA0505S-2W			±5V	±200mA	±20mA	72%
IA0509S-2W			±9V	±111mA	±11mA	75%
IA0512S-2W			±12V	±83mA	±8.3mA	78%
IA0515S-2W			±15V	±67mA	±6.7mA	78%
IA1203S-2W	12V	11.4V-12.6V	±3.3V	±300mA	±30mA	72%
IA1205S-2W			±5V	±200mA	±20mA	72%
IA1209S-2W			±9V	±111mA	±11mA	75%
IA1212S-2W			±12V	±83mA	±8.3mA	78%
IA1215S-2W			±15V	±67mA	±6.7mA	78%
IA2403S-2W	24V	22.8V-25.2V	±3.3V	±300mA	±30mA	72%
IA2405S-2W			±5V	±200mA	±20mA	72%
IA2409S-2W			±9V	±111mA	±11mA	75%
IA2412S-2W			±12V	±83mA	±8.3mA	78%
IA2415S-2W			±15V	±67mA	±6.7mA	78%

注：由于篇幅有限，只列出常规产品，欲咨询定制产品，请致电公司销售人员。

## ■ IAS-2W SERIES 外型尺寸图 (单个针的间距为2.54mm)



## ■ IAS-2W SERIES 系列引脚定义

引脚	定义	说明
1	Vin	输入正
2	GND	输入地
7	+Vo	输出正
9	-Vo	输出负
10	0V	输出地